

**Werktafels**  
**Werktafel 1600 mm, vlak blad,**  
**schuifdeurkast**

ITEM # \_\_\_\_\_

MODEL # \_\_\_\_\_

NAAM # \_\_\_\_\_

SIS # \_\_\_\_\_

AIA # \_\_\_\_\_



132773 (MTN1600PN)

Tafelkast met 1 tussenlegger  
en 2 schuifdeuren, 1600mm

### Belangrijkste Gegevens

- Ideaal voor installatie centraal in de keuken, als eiland of rug aan rug.
- Werkblad kast kan worden gemonteerd op 125 mm diameter wielen (2 met rem) met behulp van de optionele kit.
- Handgrepen van roestvrijstaal, voor degelijkheid en een goede hygiëne.
- De stabiliteit, de degelijkheid en de betrouwbaarheid van de tafel zijn nauwkeurig getest.

### Constructie

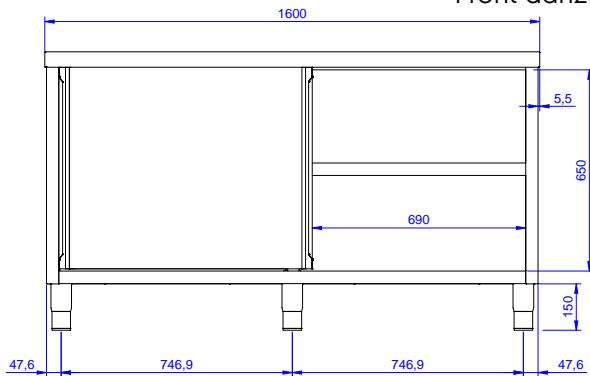
- Van binnenuit gelast frame van RVS om superieure kracht en stabiliteit te garanderen.
- Gemakkelijke toegang tot de kastruimte bij alle lengte gewaarborgd door het gebruik van slechts twee deuren.
- 50 mm hoog werkblad van roestvrijstaal AISI304 met omgezette randen, voorzien van een 18 mm dikke laag geluiddempend materiaal.
- Versterkte zijkant en vloerplaat van AISI 304 RVS.
- Uitgevoerd met een tussenschap dat op drie verschillende hoogtes geplaatst kan worden.
- Stevige geluiddempende schuifdeuren op rails direct aan de voorzijde van het frame.
- Intermediate plank in RVS met geklonken hoeken en trasversal wapening in RVS.
- 100 mm hoge en 13 mm diepe opstaande rand met 10 mm afgeronde hoek.
- Uitgevoerd met een tussenschap van roestvrijstaal AISI304 (met dikte van 8/10) met omgezette randen en versterking aan de onderzijde. Het tussenschap kan op drie verschillende hoogtes geplaatst worden.
- [NOT TRANSLATED]

### Optionele Accessoires

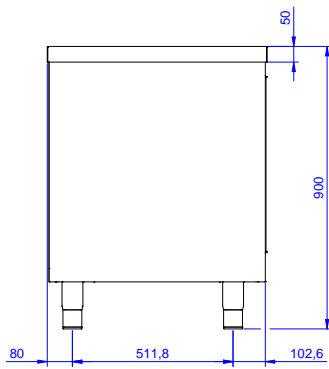
- Set 4 wielen (2 met rem), PNC 855299   
diameter 125mm, voor kasten

Gekeurd: \_\_\_\_\_

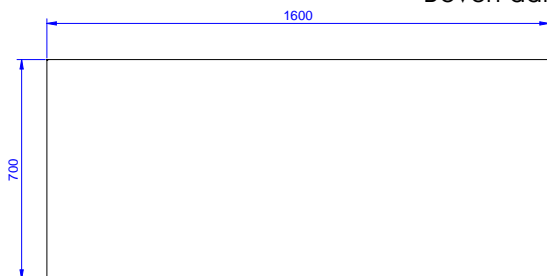
Front aanzicht



Zij aanzicht



Boven aanzicht


**Algemene Gegevens:**

Kast breedte:		
132773 (MTN1600PN)	1545 mm	
Kast diepte:	645 mm	
Kast hoogte:	610 mm	
Afmetingen, extern, breedte:	1600 mm	
Afmetingen, extern, diepte:	700 mm	
Afmetingen, extern, hoogte:	900 mm	
Aantal en type deur:	2 Schuivend	
Werkblad dikte:	50 mm	
Gewicht, netto:	65 kg	